

SK700-II LPG – modele wolnostojące

SK700-II LPG IOD



Jednowężowy , obustronny

- > Jeden pistolet
- > Zwijarka węża w standardzie
- > Mały wymiar podstawy

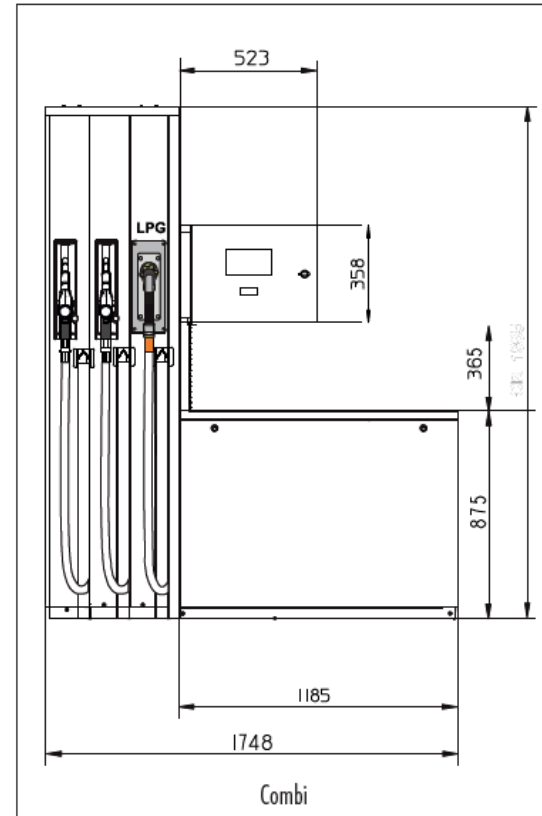
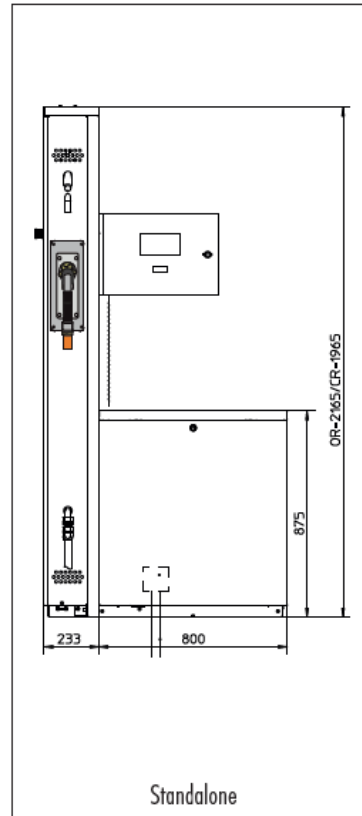
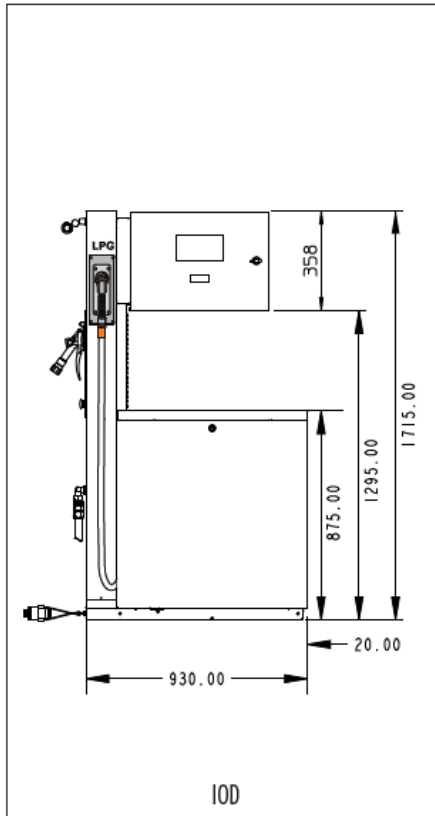
SK700-II LPG-2



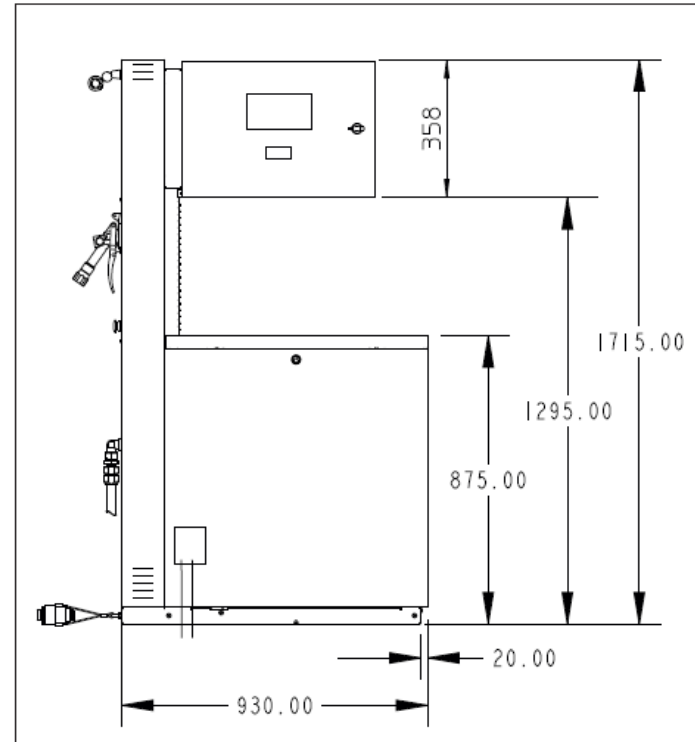
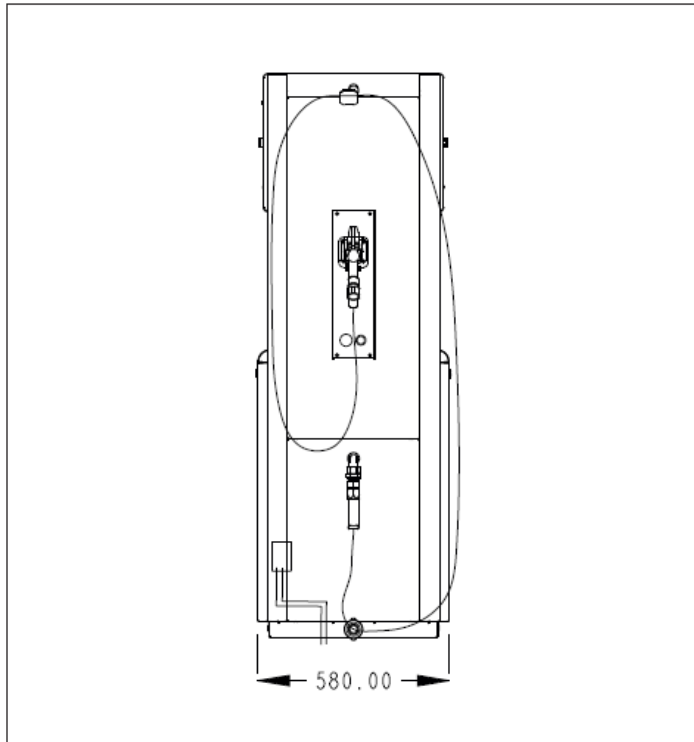
Jedno lub dwustronny

- > Jeden lub 2 pistolety
- > Wąż wewnętrzny ze zwijarką w standardzie
- > Mały wymiar podstawy

SK700-II LPG - modele

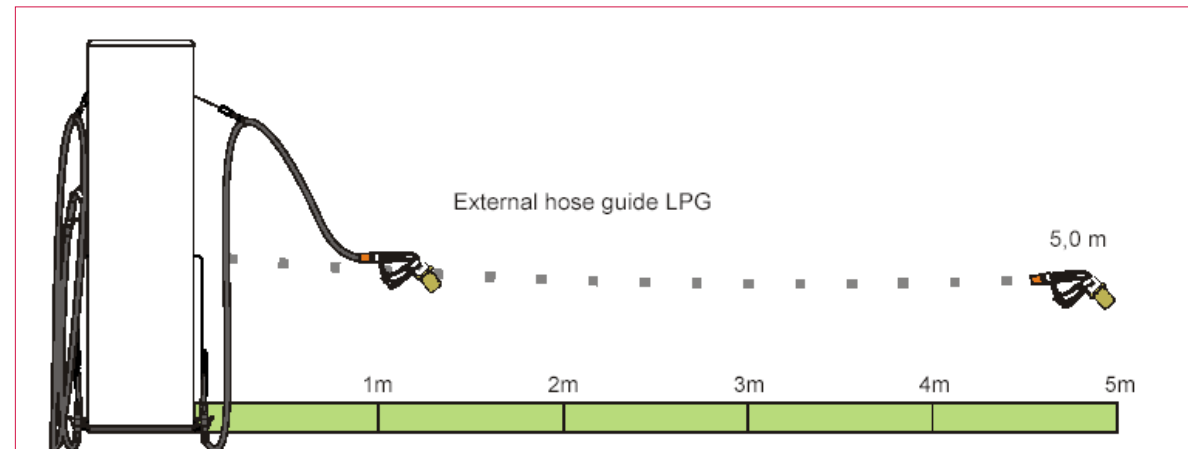
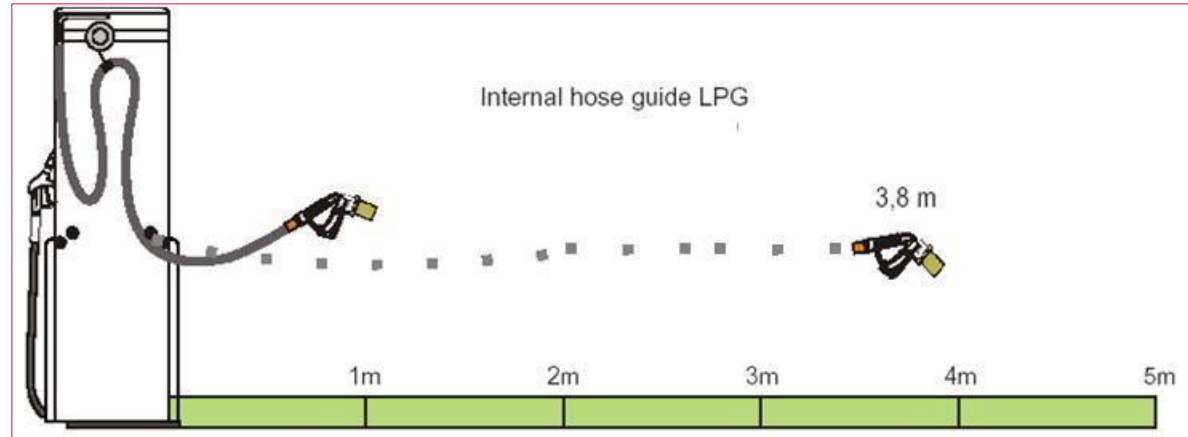


SK700-II LPG IOD jednowężowy obustronny



Zwijarka węża jest standardem w LPG IOD – zapobiega uszkodzeniu węża. Wersja z „hakiem” do zawieszania jest opcją. Długość węża = 5m

Zwijarki węży – przegląd



Standardowa specyfikacja

Hydraulika

- > LPG z 1 lub 2 przepływomierzami
- > Elektroniczna kalibracja przepływomierza
- > Złącza zrywne - Elaflex

Elektronika

- > Pulsator
- > Liczydło
- > Wyświetlacz LCD
- > Przycisk awaryjny
- > Protokoły 2-wire / IFSF-LON / Puma

Mechanika

- > Obudowa stal galwanizowana
- > SK700 węże: wewnętrzna zwijarka
- > SK700 IOD (jednowężowy obustronny): zewnętrzna zwijarka
- > Pistolet LPG - Elaflex ZVG2 dish z mikrowyłącznikami
- > Wąż - Elaflex



Standardowa specyfikacja

Środowisko pracy:

- > Klimat: morski, tropikalny, polarny, przemysłowy
- > Temperatura otoczenia: -20C do +45C

Charakterystyka przepływomierza

- > Minimalne wydawanie : 0,500 l
- > Wydajność: 6 l/ min do 60 l/ min
- > Dokładność: lepiej niż 1%
- > Maksymalne ciśnienie pracy: 25 bar
- > Złącze magnetyczne zamiast mechanicznego uszczelnienia – większa dokładność, brak wycieków

Elektryczna: 230V (+10% , -15%) 50Hz

SK700-II Multimedia

Odmierzacze LPG mogą być wyposażone w wyświetlacze multimedialne identyczne jak dla urządzeń MPD

