

Dystrybutor Gilbarco SK700-2 OR/CR

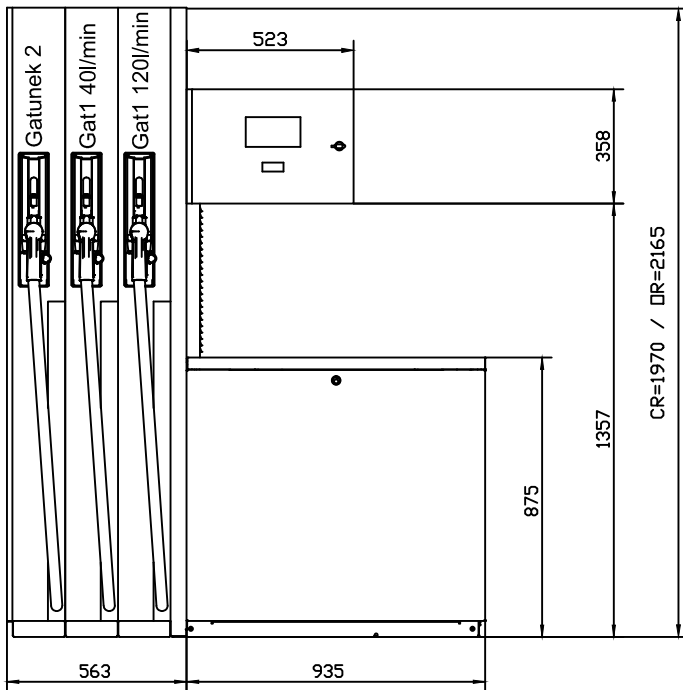
Rys. nr 24

2 produkty, 1 produkt z systemem odbioru oparów lub bez

Wydajność 40 l/min lub 40/70 l/min (przycisk) lub 70 l/min + 120/40 l/min

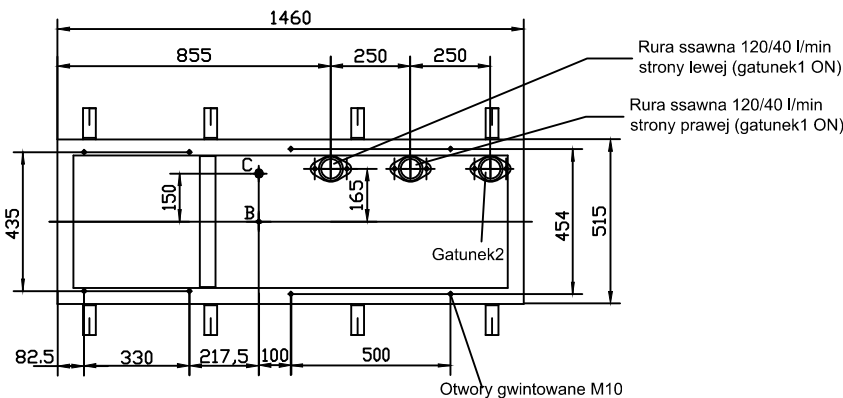
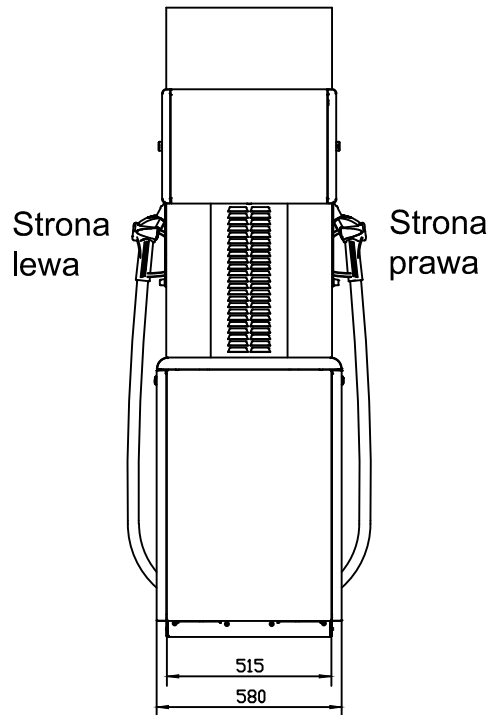
OR - węże chowane grawitacyjnie (wysoka kolumna 2165 mm)

CR - z mechanicznymi zwiżakami węży (niska kolumna 1970 mm)

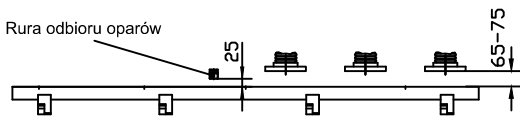


Strona prawa

Podstawa dystrybutora



Strona lewa



Legenda:

B - Kanalizacja kablowa.

C - Rura odbioru oparów zakończona gwintem zewnętrznym 1", 25 mm powyżej ramy.

I. Do dystrybutora należy doprowadzić przewód benzynoodporny 7x1,5 mm² oraz przewód transmisyjny benzynoodporny, ekranowany 2x0,75 mm². W przypadku dystrybutora z protokołem transmisji LON, Kienzle lub współpracy z terminalem płytoczym należy zastosować przewód transmisyjny 8x0,75 mm².

UWAGA. PRZEWODY POWINNY WYSTAWAĆ MIN. 1,5 M PONAD PODSTAWĘ DYSTRYBUTORA

II. W tablicy rozdzielczej stacji paliw pod dystrybutor inwestor powinien przygotować następujące zabezpieczenia

1. Zasilanie elektroniki dystrybutora (1 faza) zabezpieczenie 2A.
2. Zasilanie silników pomp (3 fazy) zabezpieczenie: 16A

III. Ramę pod dystrybutor należy wykonać z kątownika hutniczego L50x50x5

IV. Rury ssawne 2", zakończone gwintem zewnętrznym 2" min. 65 mm max 75 mm powyżej ramy wraz z kryzą.

V. Rura odbioru oparów zakończona gwintem 1", 25 mm powyżej ramy

VI. Nad dystrybutorem należy zostawić minimum 150 mm wolnej przestrzeni.

VII. Odstęp części hydraulicznej od słupa wiaty musi wynosić minimum 150 mm.

Autoryzowany przedstawiciel Gilbarco Veeder-Root w Polsce

Oil Service Sp. z o.o. , Al. Jerozolimskie 202, 02-486 Warszawa, tel 22 863 23 39, fax. 22 863 23 40

www.oilservice.pl; e-mail: sprzedaz@oilservice.pl